

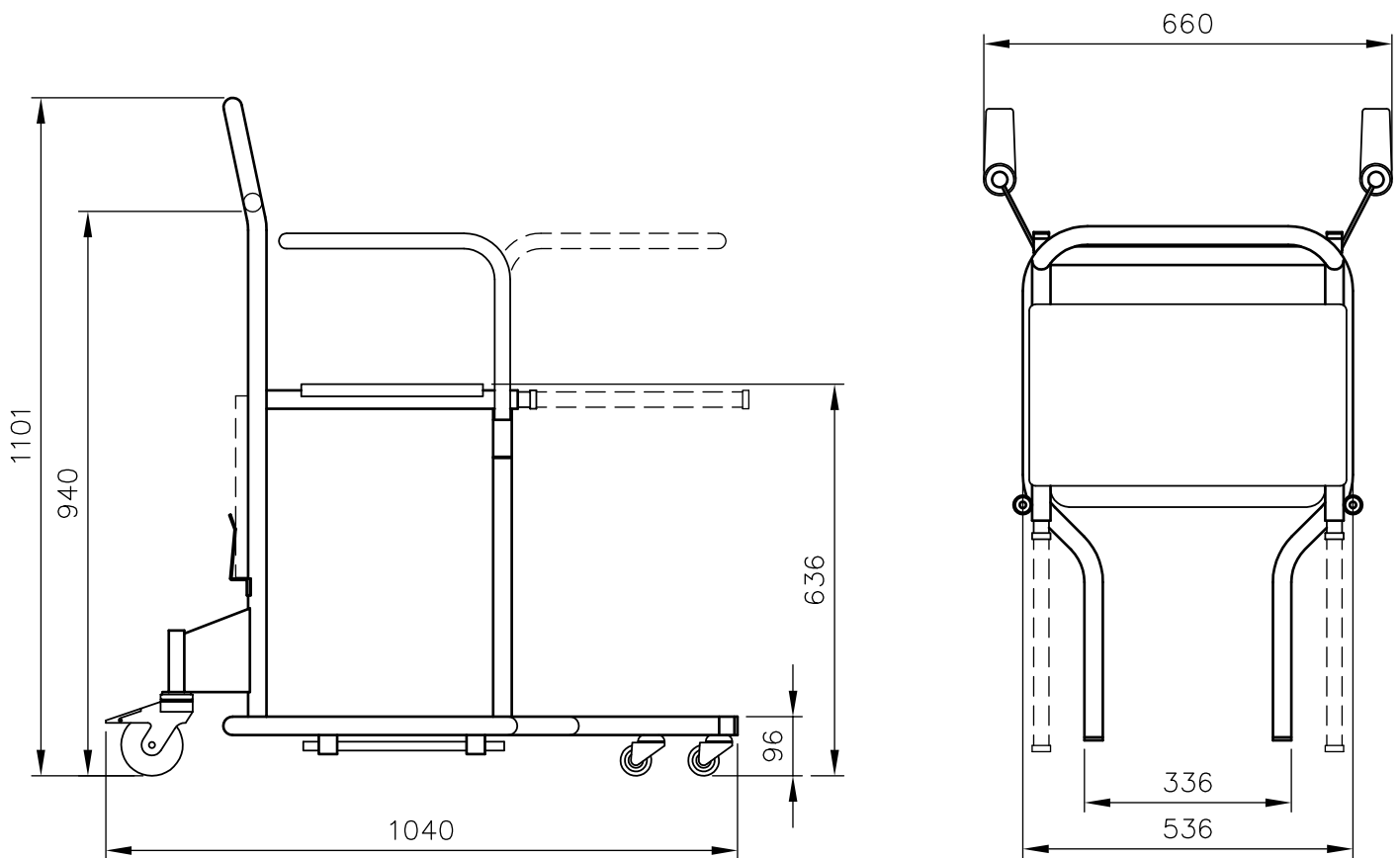


LAAT DE ZORGVRAGER ZELFSTANDIG EN OP EIGEN
KRACHT STAAN
ONDERHOUDT DE STA-FUNCTIE VAN DE ZORGVRAGER
TRAIANT HET EVENWICHT VAN DE ZORGVRAGER
IS GEMAKKELIJK TE VERPLAATSEN EN ZEER WENDBAAR

BEA

De Bea is een hulpmiddel voor zorgvragers die wel kunnen staan, maar moeite hebben met lopen of het maken van een transfer. Met behulp van de Bea kan de zorgvrager naar iedere gewenste plaats worden gereden. Tijdens het vervoer bestaat de mogelijkheid te gaan zitten.

Het onderstel is zo geconstrueerd dat zowel een toilet als een rolstoel gemakkelijk benaderd kunnen worden. Door de roestvrije stalen uitvoering is de Bea ook in natte ruimten te gebruiken als douchehulpmiddel.



BEA

United Care Products bv

Industrieweg 27
9672 AP Winschoten

T +31 (0)597 45 83 26
www.unitedcare.nl



Specificaties

- Hoogte onderstel 10 cm
- Breedte onderstel 66 cm

Opties

- De Bea is ook leverbaar in een maxi-uitvoering, of een uitvoering met een in hoogte verstelbare voetenplank