

Inhoud

| | | |
|----------|---|----|
| 1 | Inleiding | |
| 1.1 | Deze handleiding | 2 |
| 1.2 | Gebruikte symbolen | 2 |
| 1.3 | Inhoud verpakking | 2 |
| 1.4 | De Bea | 3 |
| 1.5 | Aandachtspunten | 4 |
| | | |
| 2 | Beschrijving | |
| 2.1 | Overzicht Bea | 5 |
| 2.2 | Technische gegevens | 6 |
| 2.3 | Zitplank | 6 |
| 2.4 | Voetenplank | 6 |
| 2.5 | Rugsteun | 6 |
| 2.6 | Wielen | 6 |
| | | |
| 3 | Gebruik | |
| 3.1 | Ingebruikname | 7 |
| 3.2 | Aanwijzingen voor gebruik | 7 |
| | | |
| 4 | Onderhoud | |
| 4.1 | Schoonmaakinstructies | 8 |
| 4.2 | Dagelijks tot wekelijks onderhoud | 8 |
| 4.3 | Jaarlijkse inspectie en onderhoud door United Care Products | 8 |
| 4.6 | Onderdelenlijst | 9 |
| | | |
| 5 | Appendix | |
| 5.1 | Garantiebepalingen | 10 |
| 5.2 | Vernietiging | 10 |
| 5.3 | Over United Care Products | 10 |
| 5.4 | Contact | 10 |
| 5.5 | Conformiteitverklaring | 11 |

1.1 Deze handleiding

Het doel van deze handleiding is, om zorgverleners de Bea te kunnen laten bedienen en onderhouden.

De handleiding gaat in op de volgende aspecten :

- Beschrijving van de delen van de Bea
- Beschrijving van de werking
- Stap-voor-stap tilinstructies
- Onderhoud van de Bea, door de zorgverlener uit te voeren
 - procedures voor onderhoud
 - procedures voor reparaties
 - onderdelenlijst inclusief bestelnummers van alle onderdelen
 - inspectierapporten
- Quick Reference. Dit blad bevat een uiteenzetting van de belangrijkste veiligheidsvoorschriften en aandachtspunten voor het bedienen van de Bea.

1.2 Gebruikte symbolen



Attentie punt



Leest eerst het handboek alvorens de opstahulp te bedienen



Let op Hoogspanning



De fabrikant van het product



Hiermee voldoet de Bea tevens aan de Europese Norm en ISO 10535 en aan het GQ-keurmerk T-02, cluster UTT.



De Bea opstahulp voldoet aan de EMC-norm 60601-1-2 en heeft het CE-certificaat.

1.3 Inhoud van de verpakking

De inhoud van de verpakking:

- Bea opstahulp
- Rugsteun
- Zitplank
- Handboek
- Quick reference

Verwijder de verpakking van de Bea.

Controleer de inhoud van de verpakking aan de hand van de paklijst.

1.4 De Bea

De Bea is ontworpen om zorgvragers te verplaatsen die nog de mogelijkheid hebben zelfstandig te kunnen gaan staan, maar moeilijk / niet meer kunnen lopen. Het gebruik van de Bea is eenvoudig, maar vereist wel enige instructie. Met behulp van deze opstahulp is de zorgverlener in staat de zorgvrager te verplaatsen op veilige en efficiënte wijze. Dit handboek geeft een overzicht van de mogelijkheden van de Bea opsta- en transferhulpmiddel. De Bea is niet geschikt voor zorgvragers met een te laag bewustzijn. Wanneer u twijfelt met betrekking tot het gebruik, schroomt u dan niet om United Care Products te bellen. De Bea is geheel van roestvrij materiaal en dus geschikt om in natte ruimtes te gebruiken.

De Bea kan worden gebruikt bij de volgende soorten verplaatsingen

- Van een normale stoel/rolstoel naar het toilet en v.v.
- Van een normale stoel/rolstoel naar een bed en v.v.
- Van een normale stoel/rolstoel naar een douche/bad-toiletstoel en v.v.
- Als opstahulp zonder voetplaat, om zeer voorzichtig een paar passen te lopen (optioneel)

De Bea is verkrijgbaar in een aantal verschillende modellen, namelijk :

- Bea (standaard)
- Bea Maxi (10cm breder dan de Bea standaard)
- Bea met een in hoogte verstelbare voetenplank

De Bea kan als optie ook worden uitgerust met bijvoorbeeld een toilet zitting, toilet emmer, kniesteun, hogere wielen, opklapbare voetenplank, voeten aanslag, dubbele glijstangen ea.

De te verwachten levensduur van de Bea, bij normaal gebruik, is 10 jaar (100.000 transfers) bij onderhoud volgens voorschrift.



1.5 Aandachtspunten

- De Bea is ontworpen om de zorgvrager te laten staan/zitten en te verplaatsen en mag als zodanig ook alleen voor dit doel worden gebruikt. Elk ander gebruiksdoel is niet toegestaan.
- Het is niet toegestaan de Bea te belasten met meer dan 130 kg, tenzij op de Bea anders is aangegeven.
- Behandel de Bea met zorg. Zorg voor een schone en nette werkomgeving.
- Het werken met de opstahulp is alleen toegestaan door daartoe aantoonbaar bevoegde personen.
- Het advies is om de Bea minimaal één keer per jaar te laten keuren, door een daartoe aantoonbaar bevoegde personen.
- Service en onderhoud aan de opstahulp is alleen toegestaan door daartoe aantoonbaar bevoegde personen.
- Het vervangen van constructieve delen van de opstahulp is alleen toegestaan door daartoe aantoonbaar bevoegde personen.
- Indien er vervormingen of beschadigingen zijn opgetreden aan de opstahulp door foutief gebruik of door transport dan mag deze niet meer worden gebruikt en dient retour te worden gezonden aan de leverancier.
- De opstahulp mag niet worden gebruikt op hellende vlakken met een hellingshoek van meer dan 5 graden.
- Controleer bij het aanrijden en het verrijden van de lift altijd of de ruimte, waar de transfer plaatsvindt, vrij is van obstakels. Kijk hiervoor ook onder bed of (rol)stoel. De lift mag nooit met de poten of de mast vastlopen of blijven vasthaken.

2.1 Overzicht Bea

De volgende onderdelen worden in een eigen sectie nader beschreven.

- 1 Zitplank
- 2 Voetenplank
- 3 Rugsteun
- 4 Achterwiel geremd
- 5 Voorwiel



2.2 Technische gegevens

Maximale toelaatbare gewicht 130kg
 Totale hoogte 1100mm
 Totale breedte 660mm
 Draaicirkel van 1150mm
 Gewicht van de Bea 22kg

Zie ook de figuur hiernaast

2.3 Zitplank

De Bea is uitgerust met een slagvaste kunststof zitting die zowel op de uittrekbare stangen als tussen de beugels kan worden gelegd. Trek de glij-stangen helemaal tot het einde uit. Leg daarna de plank met de uitsparing op het frame van de Bea.

2.4 Voetenplank

De voetenplank is uitgevoerd met een antislip laag.

2.5 Rugsteun

De Bea heeft een afneembare rugsteun. Deze is bedoeld als veiligheid en is niet zo zeer bedoeld als rugsteun. Hiervoor is deze niet comfortabel genoeg.

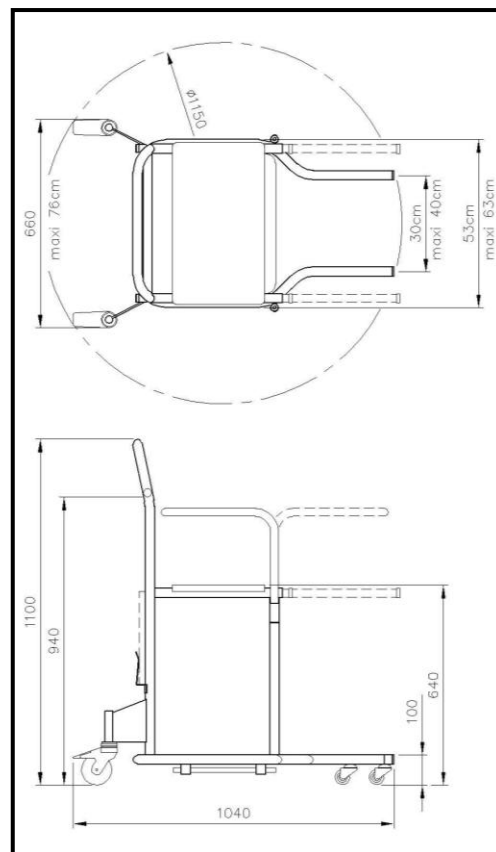


Absoluut niet aan de rugsteun beugel optrekken !

2.6 Wielen

De Bea heeft zes zwenkwielen: vier kleine ongeremde wielen aan de uiteinden van de poten en twee grote geremde wielen aan de achterzijde. Het vanuit stilstand verrijden van de opstahulp kost het minste kracht als de wielen van het onderstel al in het verlengde van de rijrichting staan.

Om te zorgen dat de Bea op een bepaalde plaats blijft staan kunnen de grote achterwielen op de rem worden gezet.



3.1 Ingebruikname

Controleer de Bea voor gebruik op de volgende punten:

- Is de rugsteun aanwezig
- Is de zitting aanwezig
- Zijn de uitschuif stangen uit te schuiven, en lopen ze in de uiterste stand tegen een aanslag aan.
- Kunnen de wielen vrij bewegen.

Stel jezelf eerst op de hoogte of de zorgvrager voldoende sta functie en bewustzijn heeft om de Bea te gaan gebruiken.

De Bea is klaar voor gebruik. Zorg altijd voor een nette en schone werkomgeving.

3.2 Aanwijzingen voor gebruik

Stap 1

Stelt u zich vooraf altijd op de hoogte of een zorgvrager met de opstahulp geholpen mag of wil worden! Rijd de Bea aan bij de zorgvrager in (rol)stoel, op bed of toilet. Verwijder de rugsteun van de Bea.

Stap 2

Vraag zorgvrager de voeten op de voetsteun te plaatsen of help erbij mee. Zet als het nodig is de Bea op de rem.

Stap 3

Vraag de zorgvrager zich aan de bovenste of onderste stang tot stand op te trekken.



NB Absoluut niet aan de rugsteun beugel optrekken die bestemd is als rugsteun!

Stap 4

Schuif de zijstangen van de Bea uit en plaats de zitting erop met de uitsparingen naar beneden op de stangen.

Stap 5

Vraag de zorgvrager te gaan zitten, plaats zo nodig de rugsteun.

Stap 6

Verrijd de zorgvrager naar (rol)stoel, toilet of bed.

Stap 7

Verwijder zo nodig de rugsteun.

Stap 8

Vraag de zorgvrager te gaan staan (zie stap 3 en 4). Verwijder de zitting en schuif de stangen in.

Stap 9

Rijd de zorgvrager zo dicht mogelijk bij (rol)stoel, toilet of bed. (Kuiten tegen de zitting aan)

Stap 10

Zet de Bea op de rem.

Stap 11

Vraag de zorgvrager te gaan zitten.

Stap 12

Haal de Bea van de rem en rijd haar weg.

4.1 Schoonmaakinstructies

Bea opsta hulp De Bea kan het best worden schoongemaakt met een goed uitgeknepen vochtige doek. Gebruik hiervoor een gewoon (huis)schoonmaakmiddel.

Gebruik voor het schoonmaken van de opsta opstahulp geen agressieve oplosmiddelen!

4.2 Dagelijks tot wekelijks onderhoud

De Bea heeft bij normaal gebruik zeer weinig onderhoud nodig. Toch is het aan te raden om aan de volgende punten dagelijks aandacht te besteden, om problemen te voorkomen of tijdig te onderkennen.

Handeling

Maak de opstahulp schoon :

Controleer de opstahulp op stroef lopende delen:

Opmerking

Zie schoonmaakinstructies

Waarschuw de technische dienst, zodat deze de stroef lopende onderdelen kan smeren of eventueel vervangen.



Neem bij twijfel over de conditie van de Bea altijd contact op met de technische dienst.

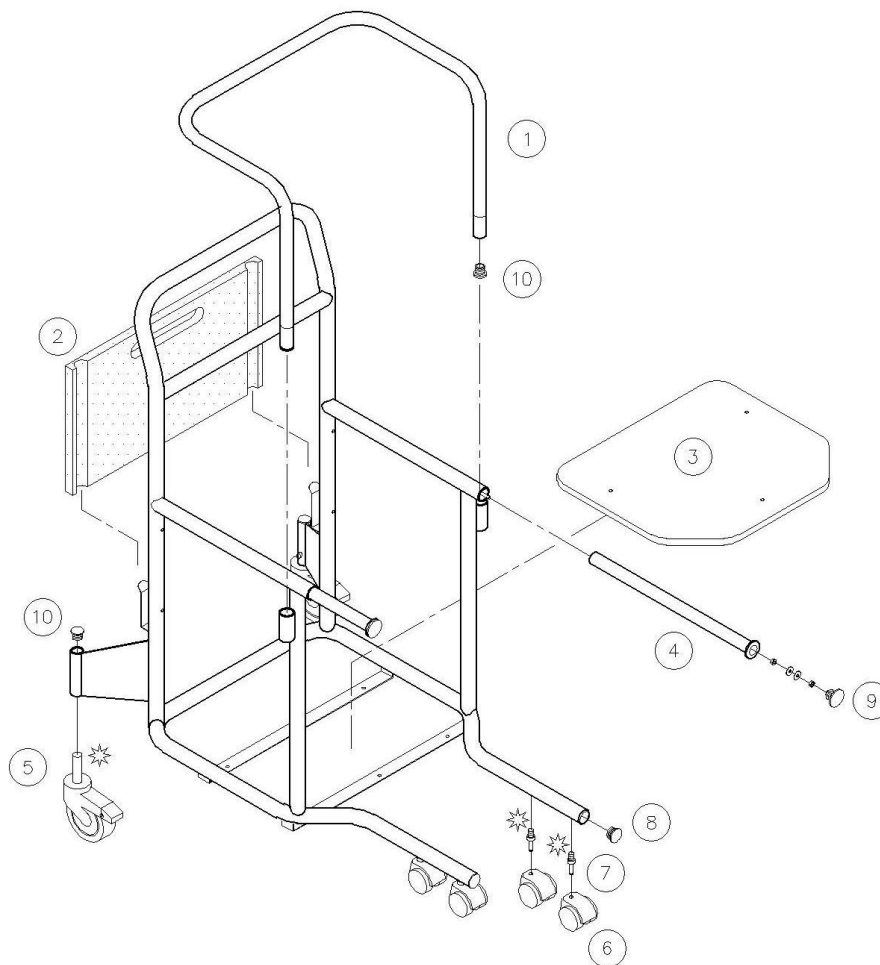
4.3 Jaarlijks inspectie en onderhoud door United Care Products

Wij adviseren om de Bea één keer per jaar te keuren. Dit kan worden gedaan door United Care Products of door een ander daartoe bevoegde instantie. United Care Products biedt u de mogelijkheid om uw opstahulp eenmaal per jaar grondig te laten inspecteren, middels de Periodieke Inspectie Overeenkomst. De eerst volgende inspectiedatum staat op de service controlesticker (zie het rechter figuur hiernaast). Deze vindt u op de opstahulp, nabij de serienummer sticker. Voor meer informatie kunt u telefonisch contact met United Care Products opnemen.

De service controle sticker (rechts) geeft aan op welke datum de volgende Periodieke Inspectie aan de Bea moet worden uitgevoerd.



4.6 Onderdelenlijst



Bea standaard 13000000,

Bea maxi 13000010,

Bea met verstelbare voetenplank 13000040

| | | |
|---|-------------------------------------|----------------------|
| 1 | Rugsteun Rugsteun Bea maxi | 13200170 13200220 |
| 2 | Zitting Zitting Bea maxi | 13100070 13100330 |
| 3 | Voetenplank Voetenplank Bea Maxi | 13100110 13100240 |
| 4 | Glijstang | 13300010 |
| 5 | Achterwiel geremd | 13100100 |
| 6 | Voorwiel | 13100260 |
| 7 | Voorwiel pen | 13100270 |

| | | |
|----|---------------------------|----------|
| 8 | Lamellenstop d=30 | 13100190 |
| 9 | Afdekdop | 13100200 |
| 10 | Lamellenstop d=25 | 13100180 |
| | Optioneel : | |
| | Kniesteun compleet | 13100020 |
| | Toiletzitting wit plastic | 13100030 |
| | Toilet emmer | 13100040 |
| | Toiletzitting zwart PUR | 13100360 |

5.1 Garantie bepalingen

United Care Products geeft 1 jaar garantie op de Bea. United Care Products geeft geen garantie op onderdelen die gevoelig zijn voor slijtage of onzorgvuldig gebruik (zoals wielen). Verder is de garantie niet van toepassing op schade of gebreken welke aan de Bea kunnen ontstaan door verkeerd of onoordeelkundig gebruik en reparaties door derden. De beoordeling hiervan ligt bij United Care Products of bij een door United Care Products aan te wijzen vertegenwoordiger. United Care Products behoudt zich het recht voor om wijzigingen in het product aan te brengen in afwijking van hetgeen in deze gebruiksaanwijzing is beschreven. Hiervoor is geen verantwoording verschuldigd.

5.2 Vernietiging

Voor vernietiging kan de Bea retour gestuurd worden naar United Care Products.

5.3 Over United Care Products

Het uitvoeren van verplaatsingen in de gezondheidszorg vraagt van veel partijen grote inspanningen en met name van zorgverleners een grote deskundigheid. United Care Products is een bedrijf dat zich met diensten en producten richt op mensen die dagelijks betrokken zijn bij de uitvoering van transfers. Daarbij is de mobiliteit van de zorgvrager het uitgangspunt: samen met zorgverleners en zorgvragers wordt gewerkt aan oplossingen die de mobiliteit van de zorgvrager behouden en/of verbeteren. Door aan te sluiten bij, en gebruik te maken van de bewegingsmogelijkheden van de zorgvrager wordt gestreefd naar een optimale kwaliteit van zorg voor de zorgvrager en een verbetering van de kwaliteit van arbeid voor de zorgverlener.

United Care Products levert daarvoor de volgende producten/diensten:

- Tilliften
- Opstaliften
- Bedliften
- Plafondliften
- Hoog-laag baden
- Po- en douchestoelen
- Douchebrancards
- Overige transfermiddelen
- Accessoires bij transfermiddelen
- Training en advies

De visie, diensten en producten van United Care Products maken haar een uitstekende partner in de samenwerking met zorgverleners en zorgvragers.

5.4 Contact

United Care Products Products BV
Industrieweg 27
9672 AP Winschoten
Postbus 53
9670 AB Winschoten
Telefoon (0597) 45 83 26
Fax (0597) 45 83 24
www.unitedcare.nl
info@unitedcareproducts.nl



5.5 CONFORMITEITSVERKLARING

Wij: United Care Products Products BV
Industrieweg 27
9672 AP Winschoten
Nederland

Verklaren geheel onder eigen verantwoordelijkheid dat de :

Bea 'opstahulp'

waarop deze verklaring betrekking heeft en welke valt onder klasse I, in overeenstemming is met de volgende richtlijnen:

**Richtlijn KBOH
EN 10535
ISO/DIS 14971 anex C
Machine richtlijn
Besluit Medische Hulpmiddelen
CE**

Namens United Care Products Products BV,

Plaats en datum : Winschoten, 06 maart 2008

Naam en functie : J.T. de Jong, directeur

Handtekening :

